



**Caractéristiques :**

- Luminaire suspendu pour LED Philips Fortimo
- Version dirigeable
- Double inclinaison : 40°
- Transformateur inclus
- Puissance : 4 x 33W ou 45W
- Longue durée de vie
- Système de suspension réglable :



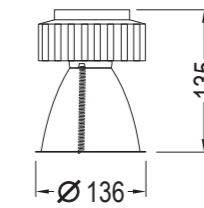
**RB07**



LED Philips Fortimo  
Puissance : 33W  
Transformateur inclus

Références des angles et couleurs disponibles :

	3000 K	4000 K
Angle S : 15°	93 - NB	89 - NB
Angle M : 24°	93 - M2	89 - M2
Angle L : 36°	93 - M3	89 - M3



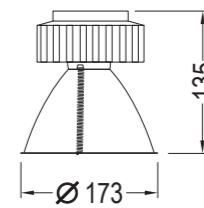
**RB05**



LED Philips Fortimo  
Puissance : 45W  
Transformateur inclus

Références des angles et couleurs disponibles :

	3000 K	4000 K
Angle S : 15°	93 - NB	89 - NB
Angle M : 24°	93 - M2	89 - M2
Angle L : 36°	93 - M3	89 - M3

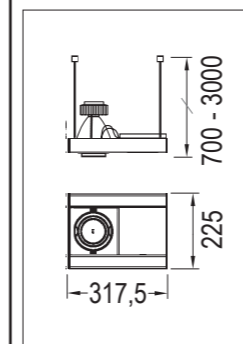


**Structure de base**

**Base**

**MGS1**

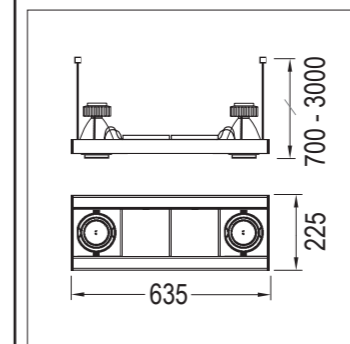
Système de fixation inclus  
(700 mm, 1500 mm ou 3000 mm)



**Base**

**MGS2**

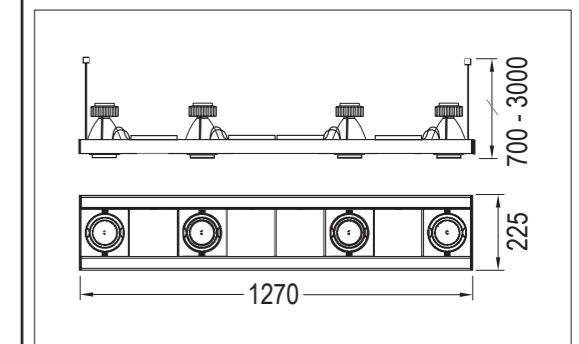
Système de fixation inclus  
(700 mm, 1500 mm ou 3000 mm)



**Base**

**MGS4**

Système de fixation inclus  
(700 mm, 1500 mm ou 3000 mm)



Couleurs disponibles:

